


21700144	DATENBLATT	
Gültig ab: 27.10.2020	ETHERLINE® ACCESS UF(P*)T	

Beschreibung

- Fast Ethernet Netzwerk-Switch (10/100BaseT(X)), unmanaged
- Ports: RJ45
- Platzsparende Bauform für die Hutschiene
- Geeignet für Industrieumgebung (Schutzklasse IP20)
- PROFINET Conformance Class A (nur 8/16 Port)




Allgemeine Kennwerte

Schnittstellen	RJ45 Port: 10/100BaseT(X) Auto-Negotiation, Voll-/Halbduplexmodus und Auto-MDI/MDI-X
Switcheigenschaften	MAC-Tabellengröße: 1 K (UF05-T) 16 K (UF08-T) 2x 16 K (UF16-T) Paketpuffergröße: 512 Kbit (UF05-T) 2048 Kbit (UF08-T) 2x 2048 Kbit (UF16-T) Protokolle: LLDP & PTCP Delay-Traffic Blocking (UF08-T & UF16-T) Umgebung : -25°C bis +75°C (-13°F bis 167°F) Transport- und Lagerung: -40°C bis +85°C (-40°F bis 185°F)
Temperaturbereich	
Relative Luftfeuchtigkeit (max.)	95 % (ohne Betauung)
Verschmutzungsgrad	2
Standards	IEEE 802.3i (10BaseT) IEEE 802.3u (100BaseTX) IEEE 802.3x (Flow control) IEEE 802.1Q (QoS) (UF08-T & UF16-T)
Datenvermittlungsart	Store and Forward
MTBF (mean time between failures)	311.418 Std @ MIL-HDBK-217 (UF05T) 260.172 Std @ MIL-HDBK-217 (UF08T) 145.591 Std @ MIL-HDBK-217 (UF16T)

Variante

Artikel	Bezeichnung	Ports (P*) [Anzahl]
21700144	ETHERLINE ACCESS UF05T	05
21700145	ETHERLINE ACCESS UF08T	08
21700146	ETHERLINE ACCESS UF16T	16

Ersteller: FELI1/PDP Freigegeben: IVSE1/PDP	Dokument: DB21700144DE Version: 02	Seite 1 von 3
------------------------------------------------	---------------------------------------	---------------

21700144	DATENBLATT	
Gültig ab: 27.10.2020	ETHERLINE® ACCESS UF(P*)T	

Leistungsbedarf

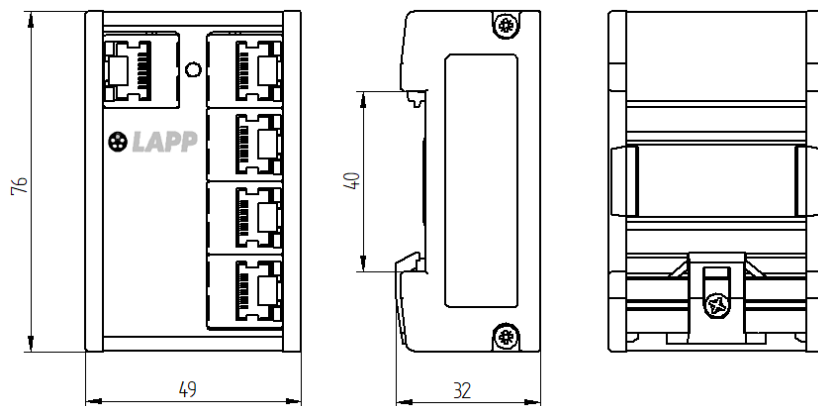
Eingangsspannung	24 V DC (18-30V DC)
Eingangsstrom (max.) bei +24 V DC	60 mA (UF05T) 100 mA (UF08T) 100 mA (UF16T)
Verpolschutz	unterstützt
Überlastspannungsschutz	unterstützt

Physikalische Eigenschaften

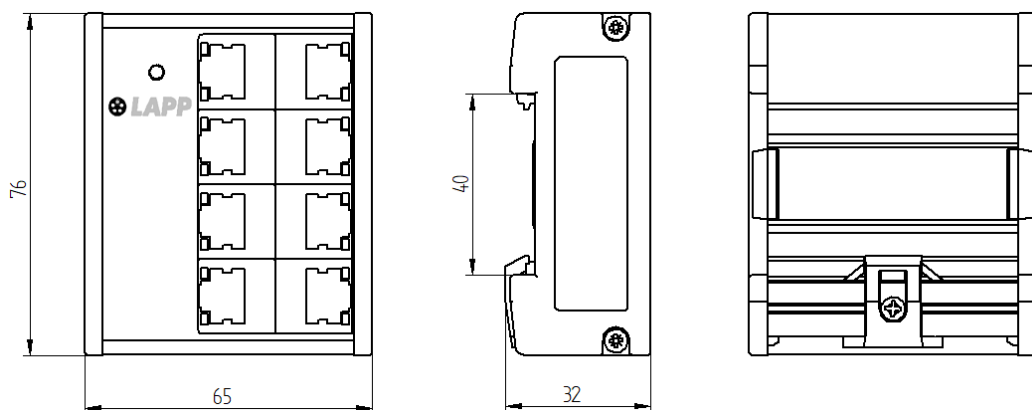
IP-Schutzklasse	IP20
Gewicht	0,11 kg (UF05T) 0,15 kg (UF08T) 0,27kg (UF16T)
Installation	Montage auf DIN-Hutschiene


Technische Zeichnungen

Maßzeichnung (UF05T)

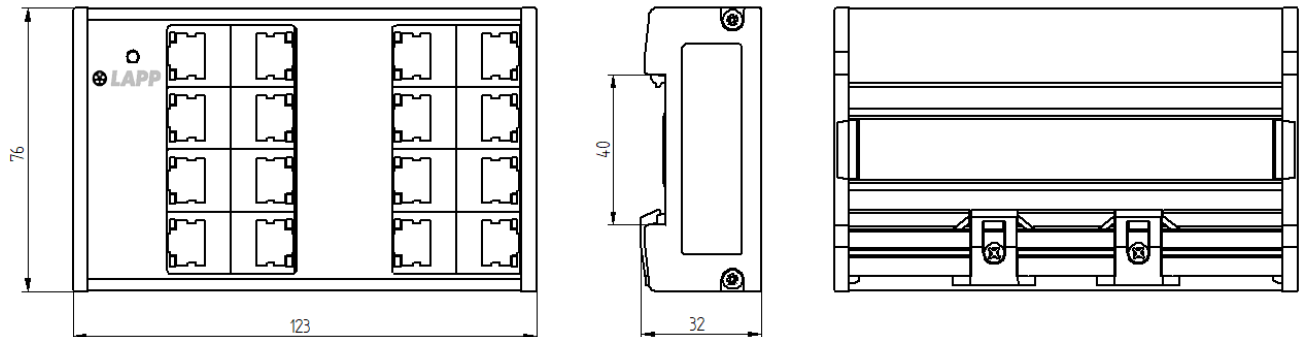


Maßzeichnung (UF08T)



21700144	DATENBLATT	
Gültig ab: 27.10.2020	ETHERLINE® ACCESS UF(P*)T	

Maßzeichnung (UF16T)



Standards und Zulassungen

EMV

DIN EN 61000-6-2

Zulassungen

DIN EN 61000-6-4

CE

PROFINET

UL (E331560)

Conformance Class A (UF08T / UF16T)

Anwendungsgebiete

Automatisierung, Maschinen- und Anlagenbau

Hinweis

Die Fotografien sind nicht maßstäblich und keine detailgetreuen Abbildungen der jeweiligen Produkte.

Ersteller: FELI1/PDP Freigegeben: IVSE1/PDP	Dokument: DB21700144DE Version: 02	Seite 3 von 3
------------------------------------------------	---------------------------------------	---------------